



逢甲大學學生報告 ePaper

報告題名：

應用於CMOS Image sensor Bumping新檢驗方法  
Apply to CMOS Image sensor Bumping  
new method of inspection

作者：林昭俊

系級：資電碩專班電通組一年級

學號：M9409402

開課老師：陳德請 副教授

課程名稱：光電子學

開課系所：電機所光電組

開課學年： 94 學年度 第 1 學期

## 摘要

根據市場調查機構Strategy Analytics統計，去年(2004)照相手機全球銷售量達2.57億支，年成長率為200%. Strategy Analytics表示，2003年照相機全球出貨量僅8400萬支，照相手機市場佔有率也從2003年的16%、提高至去年(2004)的38%相當於每三支手機，就有一支內建照相手機2005年全球手機需求將增至7.5億支，照相手機估計市場需求約3 億支從照相手機的領導廠商來看，全球手機龍頭大廠諾基亞在照相手機佔有率中，以18%拿下第一，摩托羅拉以佔有率17%居次，至於以推出高階手機為主的三星，佔有率則以13%居第三，前三大廠在照相手機的市場佔有率相接近，前三大廠商合計之照相手機市場佔有率近50%，將成最具潛力市場。而在手機相機模組(cmos image sensor module)中影響品質最重要就是CMOS Image sensor bumping的平行度，在需求暴增狀況下，如何在最快速狀況下測試，及降低測試成本，視為目前最重要之課題，本論文即探討利用常用光學系統自準直儀，研發出新的測試系統，使現場能快速測試，及降低測試成本。

關鍵字：手機相機模組， CMOS Image sensor，平行度，自準直儀

# Digest

According to the organization Strategy Analytics of market survey , In last year (2004) the global sales volume of the camera cellphone reached 257 million , the annual growth is 200% . Announced by Strategy Analytics , camera cellphone global production only 84 million in 2003 , the cell-phone occupation rate from 16% of 2003 to 38% of last year (2004 ) , it's equal to every 3cell-phones has one camera cellphone , the global cell-phone demand will be increased to 750 million in 2005 , camera cellphone estimate market demand about 3 million we can find out the lead cell-phone manufacturer Nokia has top occupation rate 18% , Motora is 17% rate in the second , as for Samsung specializing in high-level cell-phone , the occupation rate occupies the third with 13% , totally three major manufacturers are nearly 50% occupation rate in cell-phone market tit has become the most potentiality market. the most important to influence quality in cmos image sensor module is the cell-phone parallel degree of CMOS Image sensor bumping , in the state of suddenly increasing demand , how to test under the fastest state , and reduce the test cost , it becomes the important issue at present , this thesis is discuss how to utilize the normal optical system collimator to research and develop the new test system , then make it test fast , and reduce the cost..

Key word: The camera mould group of the cell-phone , CMOS Image sensor , parallel degree , Autocollimator

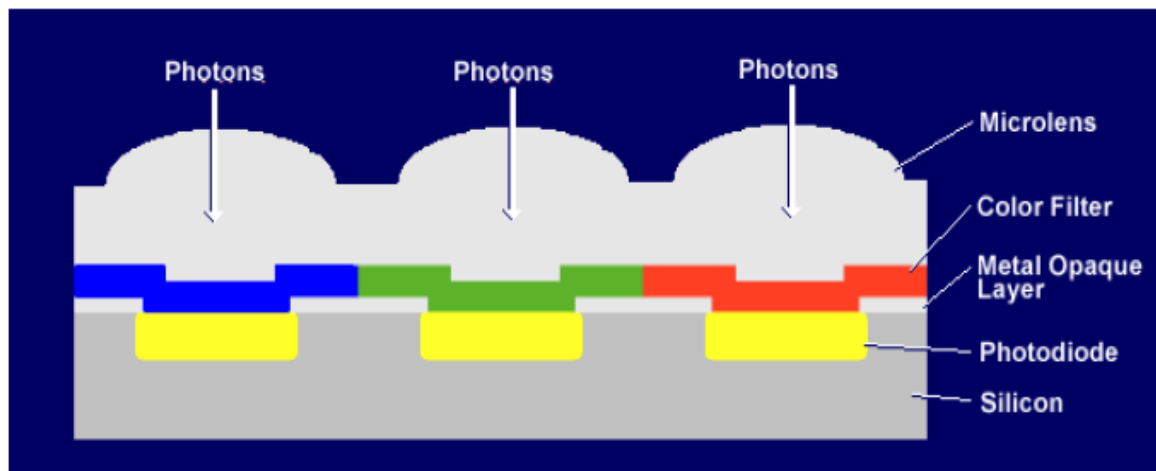
## 目錄

摘要	1
英文摘要	2
目錄	3
主文	4
CMOS Image sensor 原理	4
相機模組成像原理	4
研究動機	6
自準直儀原理	7
系統架構	7
實驗條件及數據	8
結論	8
參考文獻	9

## 本文：

### CMOS Image sensor 原理：

CMOS 全名為 Complementary Metal-Oxide Semiconductor，互補性氧化金屬半導體。CMOS 的製造技術和一般電腦晶片沒什麼差別，主要是利用矽和鍺這兩種元素所做成的半導體，使其在 CMOS 上共存著帶 N（帶 - 電）和 P（帶 + 電）級的半導體，這兩個互補效應所產生的電流即可被處理晶片紀錄和解讀成影像。其原理為光源經過 Glass→Microlens→Color Filter→Photodiode 利用半導體物理原理，使 Photodiode 感應產生漏電流，而將其漏電流轉成電壓訊號，靠著電壓訊號強弱而判讀影像。（如圖一所示）

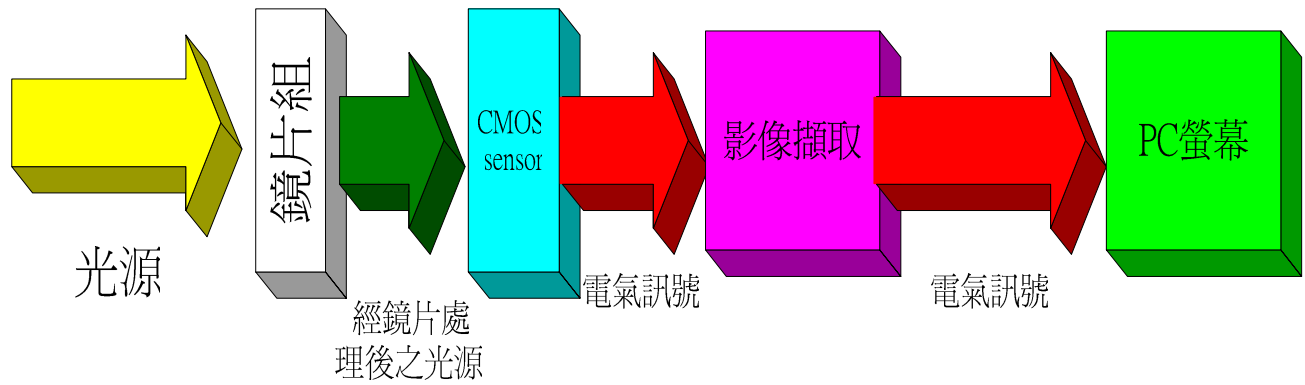


圖一：Cmos Image sensor 內部剖面圖

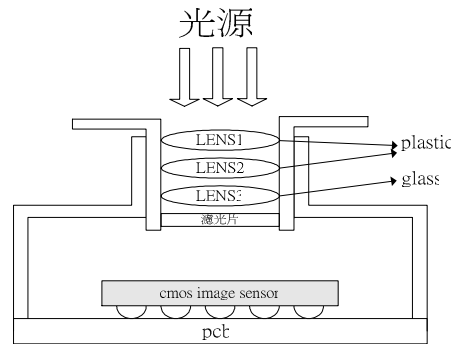
### 相機模組成像原理：

手機相機模組成像原理(如圖二所示)，目標(來至物)經過鏡頭後成像在 cmos image sensor 上(如圖三所示)，cmos image sensor 將光的訊號轉成電的訊號，經過影像擷取轉換傳送到 pc 而顯示在螢幕上。

## 應用於CMOS Image sensor Bumping新檢驗方法



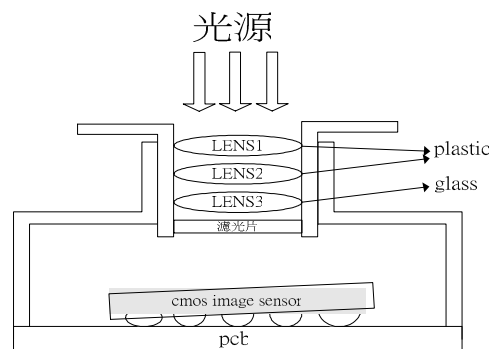
圖二：手機相機模組成像原理流程圖



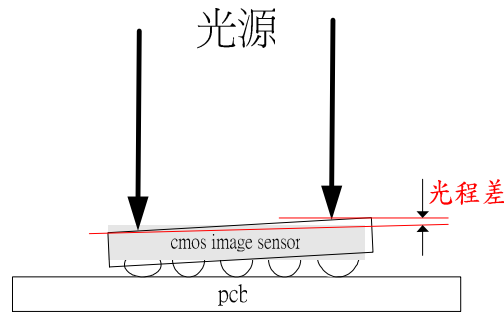
圖三 手機相機模組剖面圖

### 研究動機：

因 cmos image sensor 是靠機器 bumping 在電路板上，因製程的精度關係使得 cmos image sensor 會有不平現象發生(如圖四所示)，造成光線投射至 cmos image sensor 會產生光程差(如圖六所示)，使整個模組的影像品質變差，所以測試平行度在是非常重要的課題。



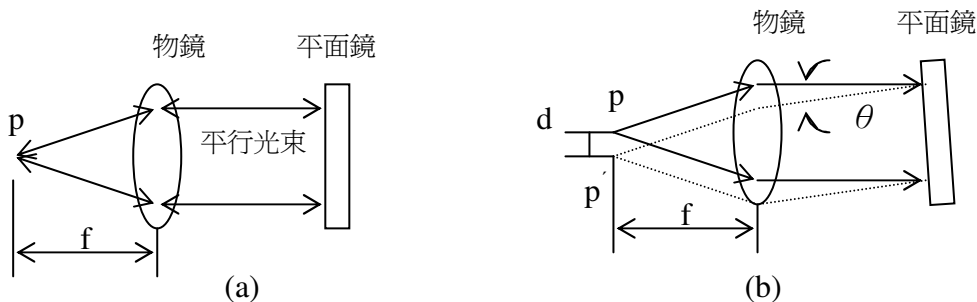
圖四 手機相機模組剖面圖(sensor 傾斜)



圖六 手機相機模組光程圖(sensor 傾斜)

### 自準直儀原理:

當點光源發出一束光，經由物鏡投射平行光束至一平面鏡，若(1)平行光束垂直於此平面鏡，反射光束將沿原入射光束折回，並與原點光源重合，如圖七 (a)所示。(2)平行光束與此平面鏡夾 $\theta$ 角，反射光束將與原入射光束夾 $2\theta$ 角折返，並與原點光源相距 $d$ 處會聚為一點，設物鏡焦距 $f$ 則 $d=2\theta f$ ，如圖七 (b)所示。

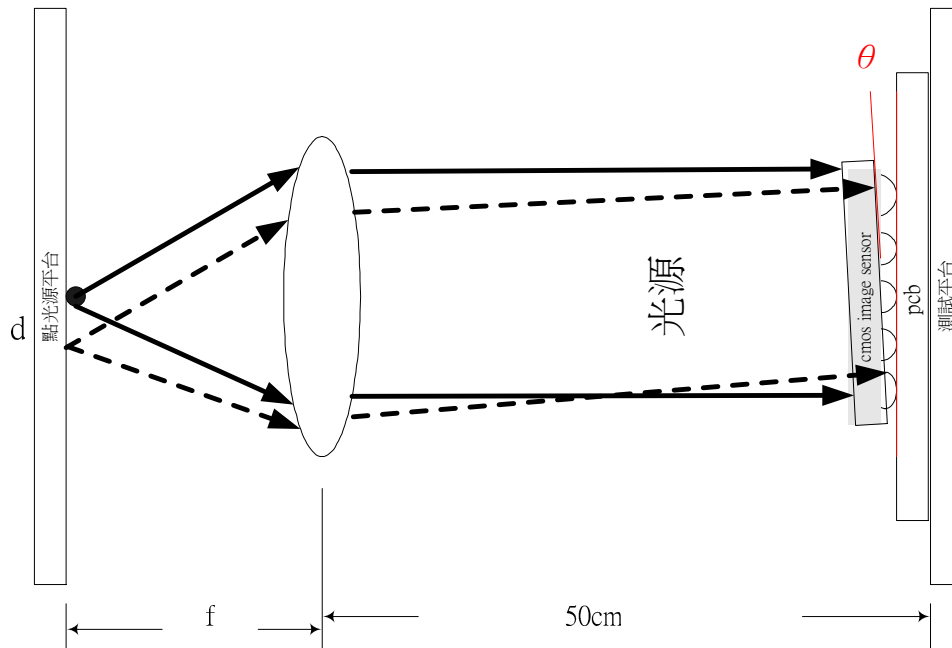


圖七 自準直儀

### 系統架構:

如圖八所示，將 cmos image sensor module 放置在測試平台上，需相當平整，在距離試平台 50cm 處放置一個焦距為 10cm 的透鏡，在透鏡的左邊距離  $f$  處放置點光源平台，而點光源為  $\lambda=650 \mu\text{m}$  的光源射出後經過透鏡入射至 cmos image sensor(測試平台)，經 cmos image sensor 反射後經過透鏡後回到點光源平台上，如果 cmos image sensor 在製程中有 bumping 傾斜，則反射光會與原來光源差一個距離  $d$ ，由  $d$  即可知道 cmos image sensor 傾斜角度為何?是否有符合品質規格?

## 應用於CMOS Image sensor Bumping新檢驗方法



圖八 測試系統架構圖

實驗條件及數據：

項目	規格
透鏡	efl=10cm
sensor	30 萬畫素 CMOS sensor
透鏡到物件距離	50cm
點光源	$\lambda = 650 \mu\text{m}$
環境照度	550 lux
檢驗規格	$\theta < 1^\circ$

表一 實驗條件

式子  $d=2\theta f$  ( $\theta$  為徑度)

$$\rightarrow d = \frac{2 * \theta * f}{57.32} \quad (\theta \text{ 為角度})$$

$$\rightarrow \theta = \frac{28.66 * d}{f}$$



## 應用於CMOS Image sensor Bumping新檢驗方法

樣品編號	d(實測值)cm	$\theta$ (計算出的數值)度
1	0.279	0.799614
2	0.0324	0.092858
3	0.2753	0.78901
4	0.2696	0.772674
5	0.4683	1.342148
6	0.2144	0.61447
7	0.2704	0.774966
8	0.3952	1.132643
9	0.2851	0.817097
10	0.3974	1.138948

表二實驗數據

### 結論:

我們有實際將這十顆樣品作成成品檢查，在第5、8、10顆已經超過正常規格1度，實際成品其品質也不良，而其他七顆則實際成品均正常，故確認此系統可以用於cmos image sensor bumping檢驗但是此系統仍有優缺點，其優缺點如下所示：

#### 優點:

1. 操作簡單，可以方便作業員操作。
2. 測試成本低。
3. 測試速度快，適合生產。

#### 缺點:

1. d值數值太小容易造成誤差。
2. 整個物件與測試平台需相當平整，否則測試出的數據是有問題的。

綜合以上資料，雖然實驗結果與理論相符合，但是所做的樣品數仍稍顯不足，如果可以的話，需測試更多樣品，以確認相關數據及精度，另外關於d值數值太小容易造成誤差以及整個物件與測試平台需相當平整問題，必須找出改善方法，使整個系統能夠更完善，更加符合生產測試需求。

## 應用於CMOS Image sensor Bumping新檢驗方法

### 參考文獻:

- [1]John Wilson and John Hawkes “Optoelectronics “ ， third edition ,1998
- [2]林宸生 and 陳德請 “近代光電工程導論” 全華科技圖書股份公司，  
93年10月
- [3]Teruhiko Suzuki , Peter Kuhn , and Yoichi Yagasaki , ”Quantization  
Tools for High Quality Video” 2002-01
- [4] Guillermo Peñate” Zone Plate: a Quasi Scientific Explanation” ,  
Dec/11/1999
- [5]”科學發展” , 行政院國家科學委員會 , pp38-40 , 2005年2月386  
期
- [6]陳光鑫 and 林振華編譯”光電子學 “ , 全華科技圖書股份公司 , 89  
年
- [7]孫慶成 編著“ 光電概論 “ , 全華科技圖書股份公司 , 93年10月